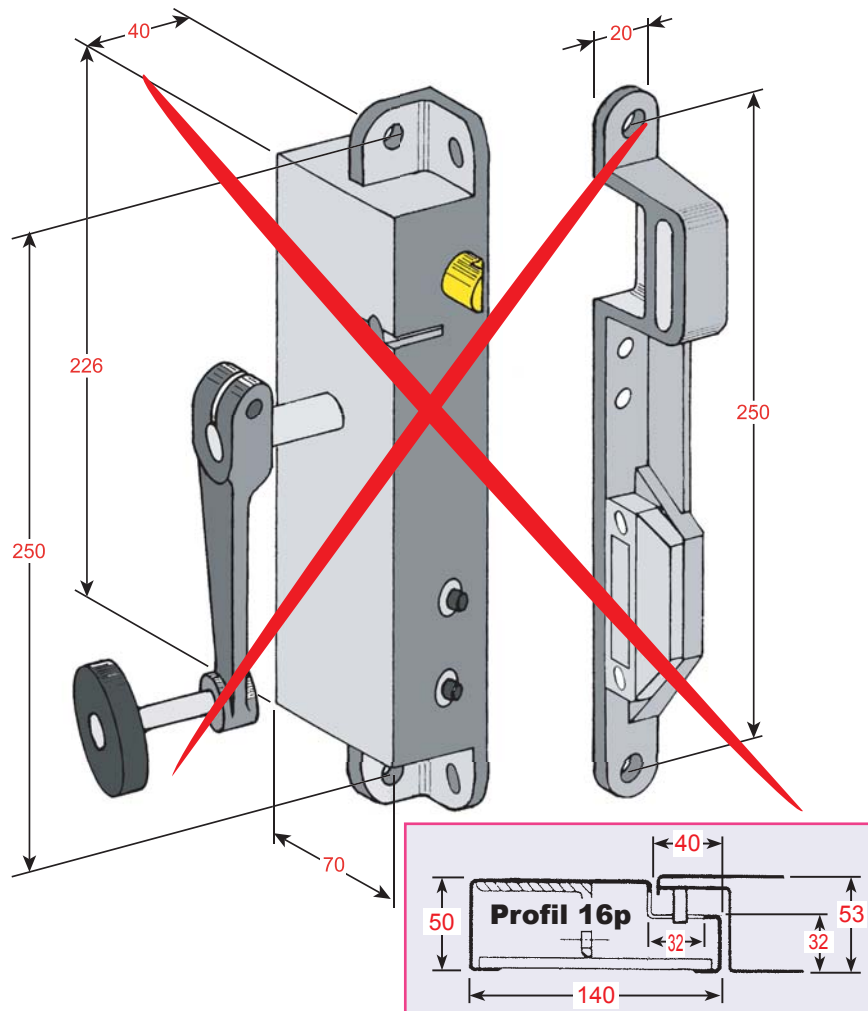


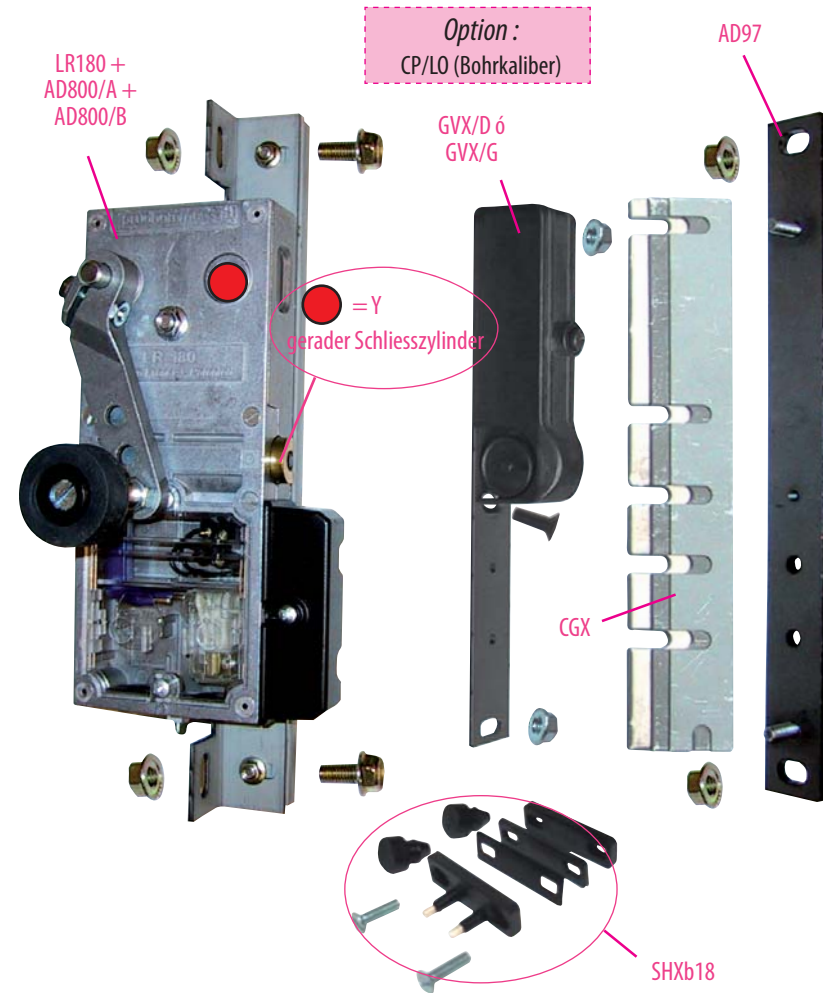
Produkt zu ersetzen :

Schloss SB2-SB3 (Soretex) Tür Typ P



Ersatzprodukt :

LR 180 \*\* SP prudhomme S.a



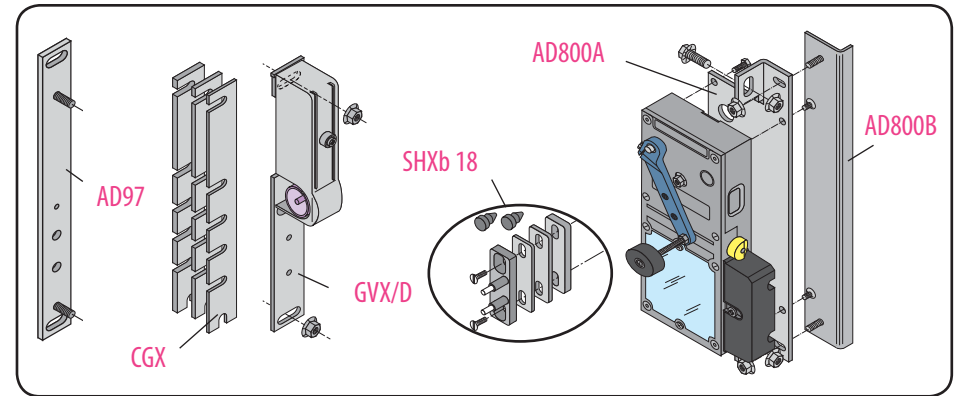
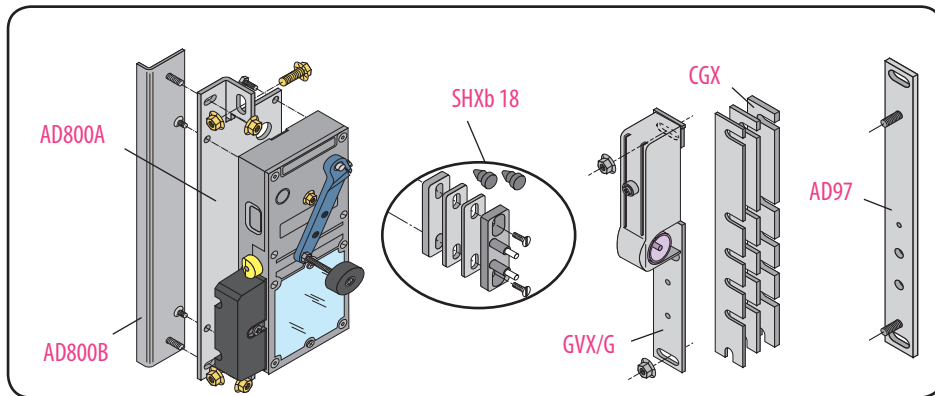
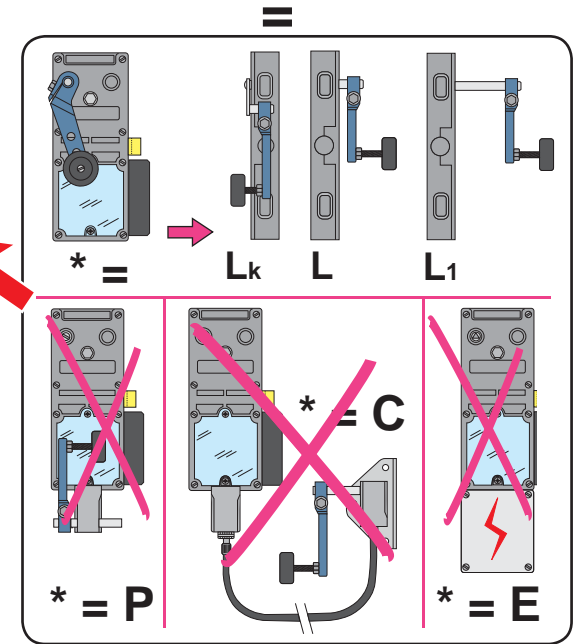
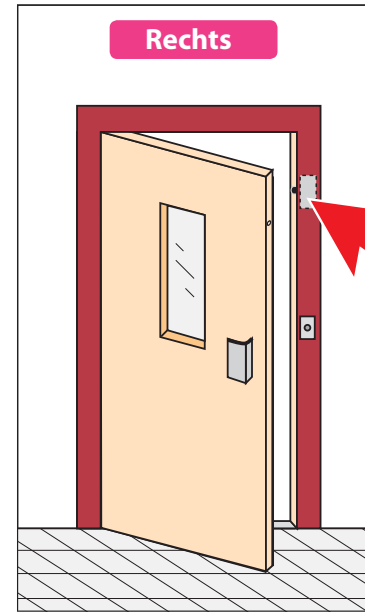
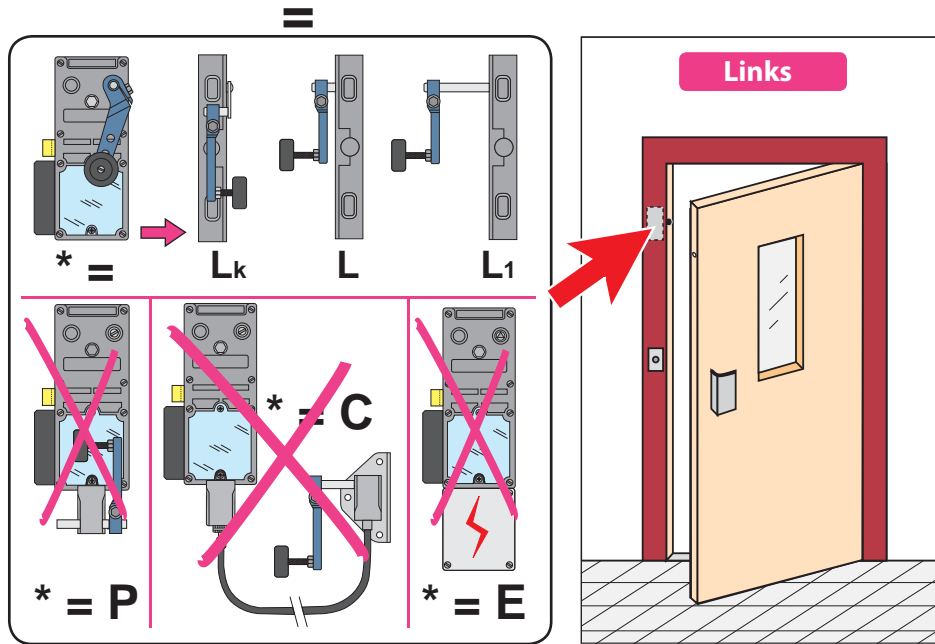
Incl. A du 24/08/2010

FP

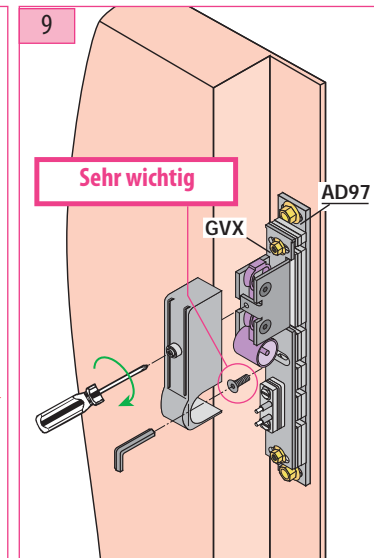
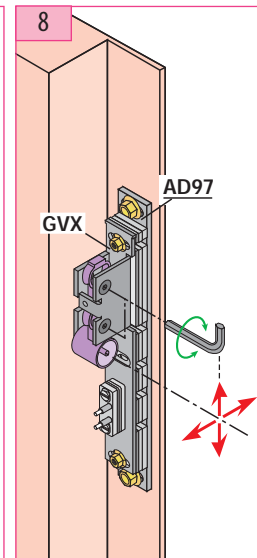
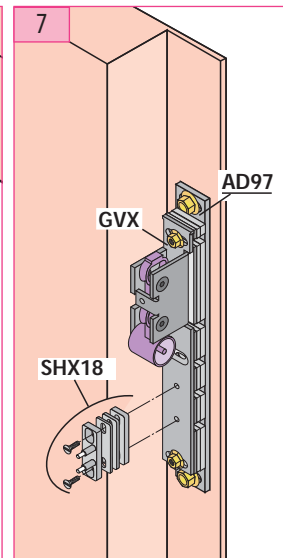
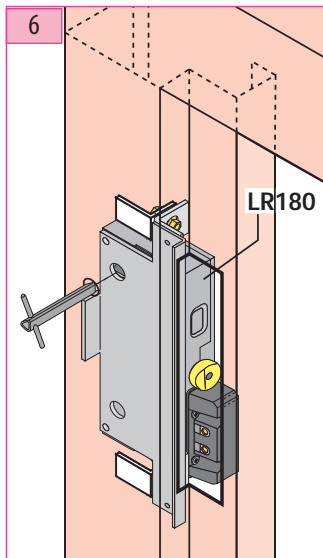
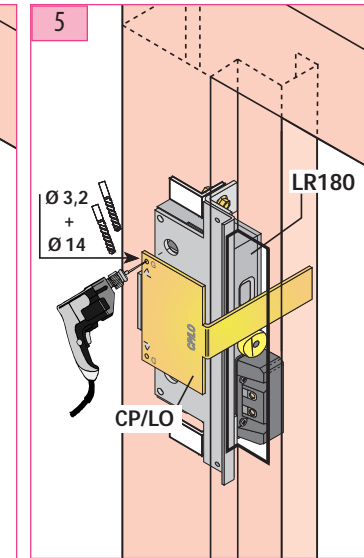
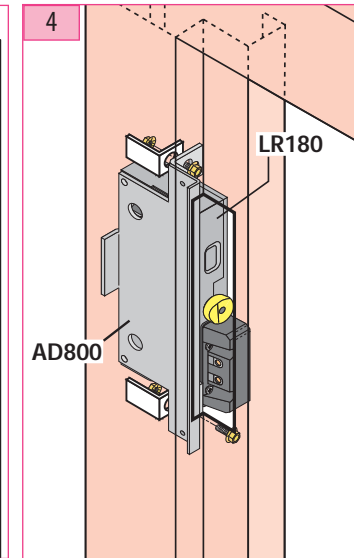
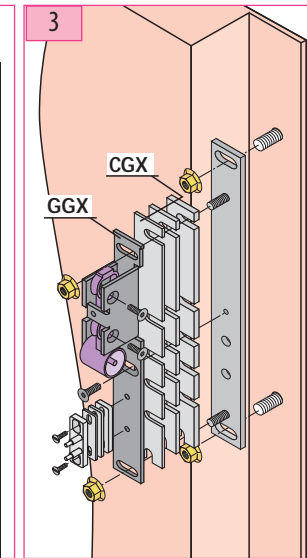
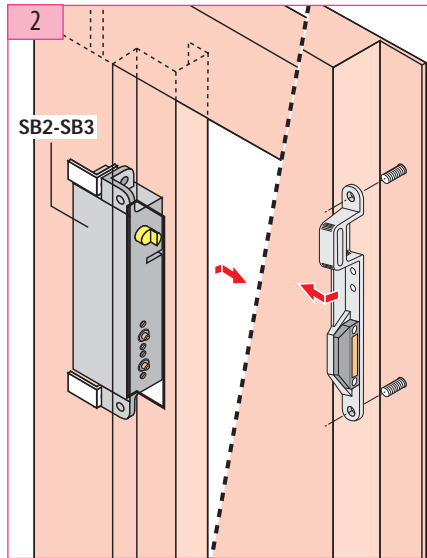
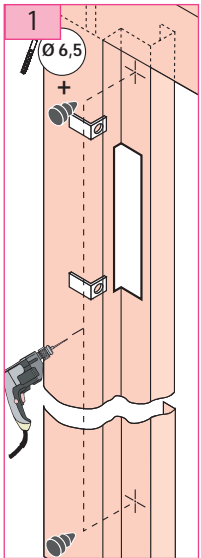
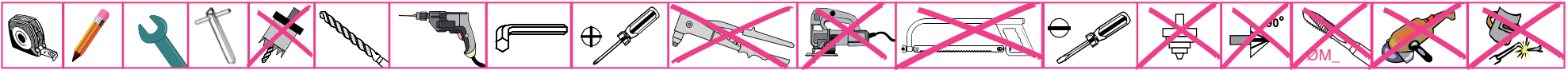
Document non contractuel, sous réserve de modifi cation - Reproduction interdite.

ref. : LR180 \*G SP

ref. : LR180 \*D SP



Montage-Phasen :



Entriegelungszyylinder-  
Regelung

